

TLAKOMERY - štandardné - otrasuvzdorné



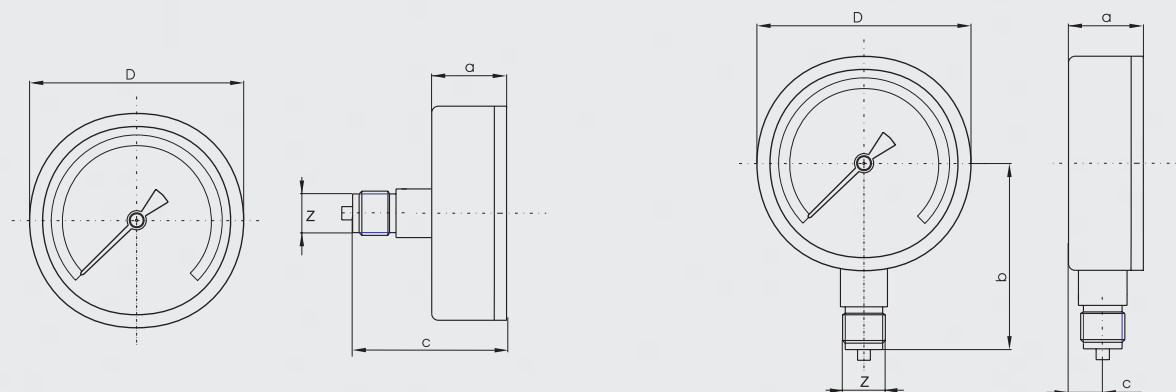
03 304 - G

03 358 - G

03 384 - G

03 313 - G

TYP	03 304-G	03 358-G	03 384-G	03 313-G
Pripojenie				
Rozmer puzdra	63 mm	63 mm	100 mm	160 mm
Trieda presnosti	1,6%	1,6%	1,6%	1,6%
Pripojenie	M 12x1,5 ; G 1/4		M 20x1,5 ; G 1/2	
Merané rozsahy	0-100 kPa...0-40 MPa -100-0 kPa...-0,1-0-2,4 MPa		0-60 kPa...0-100 MPa -100-0 kPa...-0,1-0-2,4 MPa	
Merací prvok	bronz			
Pripojovací čap	mosadz		nerez	
Puzdro	nerez			
Priezor	plast		sklo	
Číselník	hliníkový plech, podklad biely, potlač čierna			
Ukazovateľ	hliníkový plech, farba čierna			
Teplota okolia	-20°C až 60°C			
Stupeň krytia	IP 65 podľa STN EN 60 529			
Prevedenie	podľa STN EN 837			
Povolené zaťaženie	pri stálom zaťažení 75% z rozsahu stupnice pri premenlivom zaťažení 66% z rozsahu stupnice			
Povolené preťaženie	max. 5% z rozsahu stupnice			
Doporučená kalibrácia	každých 24 mesiacov			
Identifikovateľnosť	každý výrobok je označený výrobným číslom			
Poznámka	každý výrobok je naplnený glycerínom cca 10 mm od vrchnej časti puzdra			



TYP	D(mm)	a(mm)	b(mm)	c(mm)	Z
03304-G	69	30	53	11	M 12x1,5 (G 1/4)
03358-G	69	32		51	M 12x1,5 (G 1/4)
03384-G	101	49	86	16	M 20x1,5 (G 1/2)
03313-G	161	49	117	16	M 20x1,5 (G 1/2)