

TLAKOMERY - s prednou prírubou



03 322



03 323

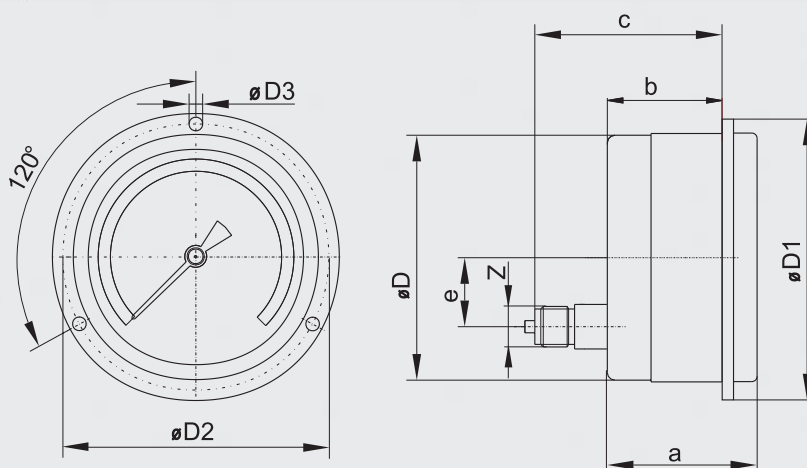


03 342



03 343

TYP	03 322	03 342	03 323	03 343
Pripojenie				
Rozmer puzdra	100 mm	100 mm	160 mm	160 mm
Trieda presnosti	1,6%	1,6%	1,6%	1,6%
Pripojenie	M 20x1,5 ; G 1/2		M 20x1,5 ; G 1/2	
Merané rozsahy	0-60 kPa...0-10 MPa		0-60 kPa...0-10 MPa	
	-100-0 kPa...-0,1-0-2,4 MPa		-100-0 kPa...-0,1-0-2,4 MPa	
Merací prvok	bronz	nerez	bronz	nerez
Pripojovací čap	mosadz	ocel'	mosadz	ocel'
Puzdro	nerez	nerez	nerez	nerez
Priezor	sklo	sklo	sklo	sklo
Číselník	hliníkový plech, podklad biely, potlač čierna			
Ukazovateľ	hliníkový plech, farba čierna			
Teplota okolia	-20°C až 60°C			
Stupeň krytia	IP 43 podľa STN EN 60 529			
Prevedenie	podľa STN EN 837			
Povolené zaťaženie	pri stálom zaťažení 75% z rozsahu stupnice			
	pri premenlivom zaťažení 66% z rozsahu stupnice			
Povolené pretáženie	max. 5% z rozsahu stupnice			
Doporučená kalibrácia	každých 24 mesiacov			
Identifikovateľnosť	každý výrobok je označený výrobným číslom (typy 03323 a 03343 je možné vyrobiť až do tlaku 100 Mpa)			



TYP	D(mm)	D1(mm)	D2(mm)	D3(mm)	a(mm)	b(mm)	c(mm)	e(mm)	Z
03322	100	132	116	5,8	44	37	78	34	M 12x1,5 (G 1/4)
03342	100	132	116	5,8	44	37	78	34	M 12x1,5 (G 1/4)
03323	160	194	178	7	50	43	83	48	M 20x1,5 (G 1/2)
03343	160	194	178	7	50	43	83	48	M 20x1,5 (G 1/2)