



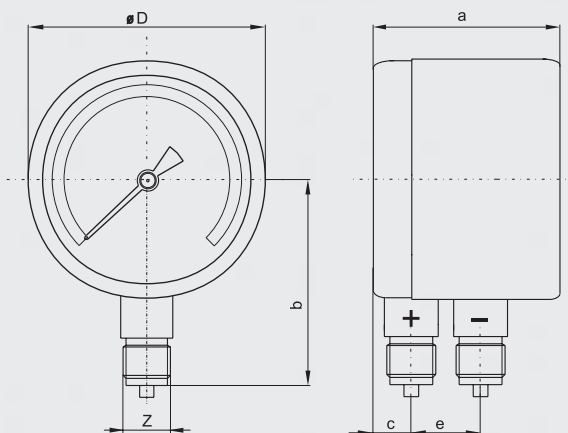


03 350



13 353

TYP	03350	13353
Pripojenie		
Rozmer puzdra	100 mm	160 mm
Trieda presnosti	1,6%	1,6%
Pripojenie	M 20x1,5 ; G 1/2	
Merané rozsahy	0-100 kPa...0-10 MPa	
Merací prvok	bronz	
Pripojovací čap	mosadz	
Puzdro	ocel s PÚ	nerex
Priezor	sklo	
Číselník	hliníkový plech, podklad biely, potlač čierna	
Ukazovateľ	hliníkový plech, farba čierna	
Teplota okolia	-20°C až 60°C	
Stupeň krytia	IP 43 podľa STN EN 60 529	
Prevedenie	podľa STN EN 837	
Povolené zaťaženie	pri stálom zaťažení 75% z rozsahu stupnice pri premenlivom zaťažení 66% z rozsahu stupnice	
Povolené pretáženie	max. 5% z rozsahu stupnice	
Doporučená kalibrácia	každých 24 mesiacov	
Identifikovateľnosť	každý výrobok je označený výrobným číslom	



TYP	D(mm)	a(mm)	b(mm)	c(mm)	e(mm)	Z
03350	100	78	86	16	32	M 20x1,5 (G 1/2)
13353	160	90	117	16	32	M 20x1,5 (G 1/2)