

TLAKOMERY - s krabicovou membránou



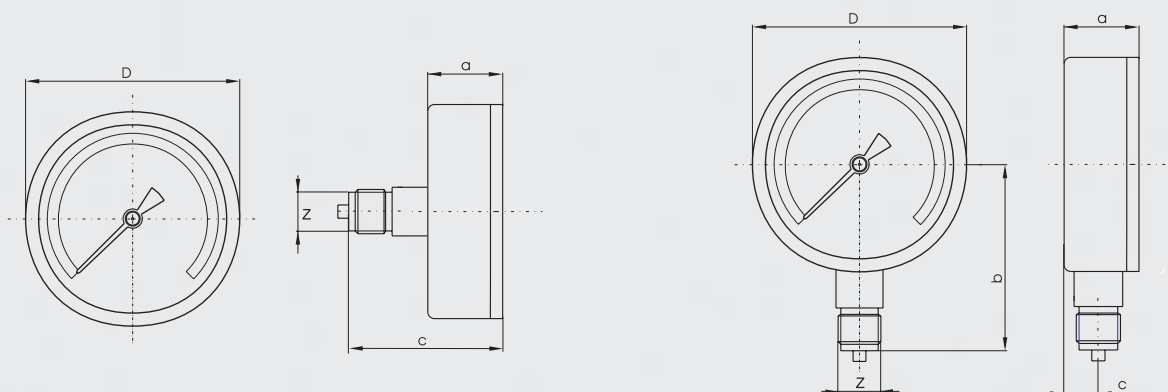
03 368

03 369

03 398

03 388

TYP	03 368	03 369	03 398	03 388	13388
Pripojenie					
Rozmer puzdra	63 mm	63 mm	100 mm	160 mm	160 mm
Trieda presnosti	1,6% (2,5%)	1,6% (2,5%)	1,6%	1,6% (2,5%;4%)	1,0% (0,6%)
Pripojenie	M 12x1,5 ; G 1/4		M 20x1,5 ; G 1/2		
Merané rozsahy	0-4 kPa...0-40 kPa		0-400 Pa...0-40 kPa		0-4 kPa...0-40 kPa
	-4-0 kPa...-40-0 kPa		-400-0 Pa...-40-0 kPa		-4-0 kPa...-40-0 kPa
Merací prvok	bronzová krabicová membrána				
Pripojovací čap	mosadz				
Puzdro	nerez				
Priezor	plast		sklo		
Číselník	hliníkový plech, podklad biely, potlač čierna				
Ukazovateľ	hliníkový plech, farba čierna				
Teplota okolia	-20°C až 60°C				
Stupeň krytia	IP 43 podľa STN EN 60 529				
Prevedenie	podľa STN EN 837				
Povolené zaťaženie	pri stálom zaťažení 75% z rozsahu stupnice				
	pri premenlivom zaťažení 66% z rozsahu stupnice				
Povolené preťaženie	max. 5% z rozsahu stupnice				
Doporučená kalibrácia	každých 24 mesiacov				
Identifikovateľnosť	každý výrobok je označený výrobným číslom				



TYP	D(mm)	a(mm)	b(mm)	c(mm)	Z
03368	63	37	53	11	M 12x1,5 (G 1/4)
03369	63	37		54	M 12x1,5 (G 1/4)
03398	100	49	86	16	M 12x1,5 (G 1/4)
03388	160	49	117	16	M 20x1,5 (G 1/2)
13388	160	49	117	16	M 20x1,5 (G 1/2)