

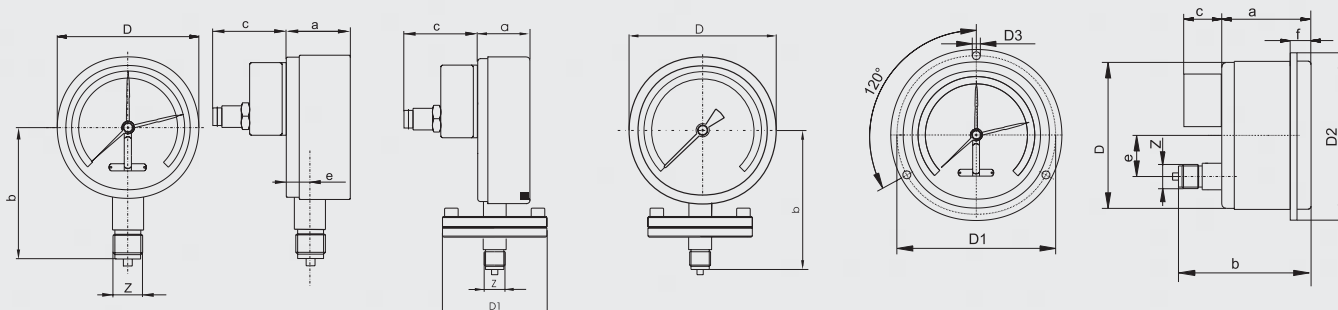


03 370



03 393

TYP	03 370	03 393	03 395	03 396
Pripojenie				
Rozmer puzdra	160 mm	160 mm	160 mm	160 mm
Trieda presnosti	1,6%;2,5%;4%	2,5%;4%	1,6%;2,5%;4%	1,6%;2,5%;4%
Pripojenie	M 20x1,5			
Merané rozsahy	0-60 kPa...0-100 MPa	0-100 kPa...0-2,5 MPa	0-60 kPa...0-100 MPa	0-60 kPa...0-100 MPa
	-100-0 kPa...-0,1-0-2,4 MPa	-100-0 kPa...-0,1-0-2,4 MPa	-100-0 kPa...-0,1-0-2,4 MPa	-100-0 kPa...-0,1-0-2,4 MPa
Merací prvok	bronz	oceľová membrána	bronz	bronz
Pripojovací čap	mosadz	mosadz	mosadz	mosadz
Puzdro	ocel' s PÚ	ocel' s PÚ	ocel' s PÚ	ocel' s PÚ
Priezor	sklo	sklo	sklo	sklo
Číselník	hliníkový plech, podklad biely, potlač čierna			
Ukazovateľ	hliníkový plech, farba čierna			
Teplota okolia	-20°C až 60°C			
Stupeň krytia	IP 43 podľa STN EN 60 529			
Prevedenie	podľa STN EN 837			
Povolené zaťaženie	pri stálom zaťažení 75% z rozsahu stupnice			
	pri premenlivom zaťažení 66% z rozsahu stupnice			
Povolené preťaženie	max. 5% z rozsahu stupnice			
Doporučená kalibrácia	každých 24 mesiacov			
Identifikovateľnosť	každý výrobok je označený výrobným číslom			
Poznámka	spínanie: magnetické a nemagnetické			
	kontakty: 1minimálny a 1maximálny; 2minimálne, 2maximálne			
	materiál príruby pre 03393: oceľ, nerez, mosadz materiál membrány pre 03393: oceľová postriebrená, oceľová-striekaná epoxy lakom, teflónová			



TYP	D(mm)	D1(mm)	D2(mm)	D3(mm)	a(mm)	b(mm)	c(mm)	e(mm)	f(mm)	Z
03370	160				91	117	70	17		M 20x1,5 (G 1/2)
03393	160				91	149	70			M 20x1,5 (G 1/2)
03395	160				91	117	70	17		M 20x1,5 (G 1/2)
03396	160	178	188	7	98	132	40	48	7	M 20x1,5 (G 1/2)