



# TLAKOMERY - membránové

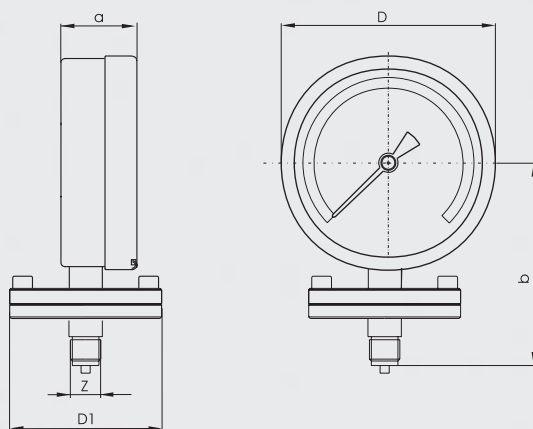


03 379



03 376

TYP	03379	03376
Pripojenie		
Rozmer puzdra	100 mm	160 mm
Trieda presnosti	2,5%	2,5%
Pripojenie	M 20x1,5	
Merané rozsahy	0-100 kPa...0-2,5 MPa	
	-100-0 kPa...-0,1-0-2,4 MPa	
Merací prvok	membrána ocelová	
Puzdro	nerez	
Priezor	sklo	
Číselník	hliníkový plech, podklad biely, potlač čierna	
Ukazovateľ	hliníkový plech, farba čierna	
Teplota okolia	-20°C až 60°C	
Stupeň krytia	IP 65 podľa STN EN 60 529	IP 43 podľa STN EN 60 529
Prevedenie	podľa STN EN 837	
Povolené zaťaženie	pri stálom zaťažení 75% z rozsahu stupnice	
	pri premenlivom zaťažení 66% z rozsahu stupnice	
Povolené preťaženie	max. 5% z rozsahu stupnice	
Doporučená kalibrácia	každých 24 mesiacov	
Identifikovateľnosť	každý výrobok je označený výrobným číslom	
Poznámka	materiál príruby a membrány treba dohodnúť s výrobcom podľa druhu meraného média	



TYP	D(mm)	D1(mm)	a(mm)	b(mm)	Z
03379	100	100	49	117	M 20x1,5 (G 1/2)
03376	160	100	49	149	M 20x1,5 (G 1/2)