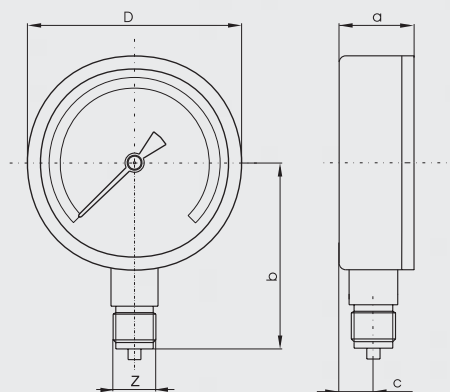




03 402

<b>TYP</b>	03402
<b>Pripojenie</b>	
<b>Rozmer puzdra</b>	160 mm
<b>Trieda presnosti</b>	0,6%
<b>Pripojenie</b>	M 20x1,5 ; G 1/2
<b>Merané rozsahy</b>	0-100 kPa...0-100 MPa -100-0 kPa...-0,1-0-2,4 MPa
<b>Merací prvok</b>	CuBe
<b>Pripojovací čap</b>	mosadz
<b>Puzdro</b>	nerez
<b>Priezor</b>	sklo
<b>Číselník</b>	hliníkový plech, podklad biely, potlač čierna
<b>Ukazovateľ</b>	hliníkový plech, farba čierna
<b>Teplota okolia</b>	20°C (17°C až 23°)
<b>Stupeň krytia</b>	IP 43 podľa STN EN 60 529
<b>Prevedenie</b>	podľa STN EN 837
<b>Povolené zaťaženie</b>	pri stálom zaťažení 75% z rozsahu stupnice pri premenlivom zaťažení 66% z rozsahu stupnice
<b>Povolené preťaženie</b>	max. 5% z rozsahu stupnice
<b>Doporučená kalibrácia</b>	každých 24 mesiacov
<b>Identifikovateľnosť</b>	každý výrobok je označený výrobným číslom



TYP	D(mm)	a(mm)	b(mm)	c(mm)	Z
03402	160	49	117	16	M 20x1,5 (G 1/2)