

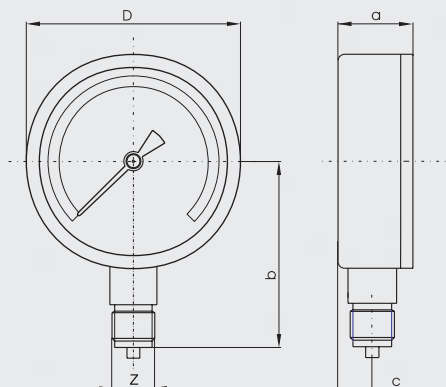


03 413



03 314

TYP	03413			03314		
Pripojenie						
Rozmer puzdra	160 mm			250 mm		
Trieda presnosti	0,6%	0,4%	0,25%	0,6%	0,4%	0,25%
Pripojenie	M 20x1,5 ; G 1/2					
Merané rozsahy	0-100 kPa...0-100 MPa -100-0 kPa					
Merací prvok	CuBe					
Pripojovací čap	mosadz					
Puzdro	ocel' s PÚ					
Priezor	sklo					
Číselník	hliníkový plech, podklad biely, potlač čierna					
Ukazovateľ	hliníkový plech, farba čierna					
Teplota okolia	20°C (17°C až 23°)					
Stupeň krytia	IP 43 podľa STN EN 60 529					
Prevedenie	podľa STN EN 837					
Povolené zaťaženie	pri stálom zaťažení 75% z rozsahu stupnice pri premenlivom zaťažení 66% z rozsahu stupnice					
Povolené preťaženie	max. 5% z rozsahu stupnice					
Doporučená kalibrácia	každých 24 mesiacov					
Identifikovateľnosť	každý výrobok je označený výrobným číslom					



TYP	D(mm)	a(mm)	b(mm)	c(mm)	Z
03413	160	49	117	16	M 20x1,5 (G 1/2)
03314	250	57	165	16	M 20x1,5 (G 1/2)