

Membránové tlakomery pre hasičskú techniku, so spodným prípojom $\varnothing 80\text{mm}$

Typ : **03375 /bez príruby/**
03375-PP /s prednou prírubou/

Použitie :

Tlakomery sú určené pre meranie sacej a výtlačnej výšky čerpadiel hasičskej techniky



Popis :

Prevedenie

STN EN 837

Stupeň krytia

IP 65, podľa STN EN 60 529

Pripojenie

zadné

Trieda presnosti

4 % - rozsah -10-0-250m
 2,5 % - rozsah 0-250m

Typ / Rozmer / Prípoj / Závit / Presnosť

03375 / $\varnothing 80\text{ mm}$ / zadný / M20x1,5 / 4; 2,5
 03375-PP / $\varnothing 80\text{ mm}$ / zadný / M20x1,5 / 4; 2,5

Povolená teplota

okolia : -20 ... +60°C
 média : max. +60°C

Materiál

merací prvok : membrána CuBe
 prípoj : zinkovaná oceľ
 strojček : mosadz
 puzdro : nehrdzavejúca oceľ 1.4301
 priezor : plast
 číselník : hliníkový plech, biely podklad,
 čierna potlač
 ukazovateľ : hliníkový plech, farba čierna

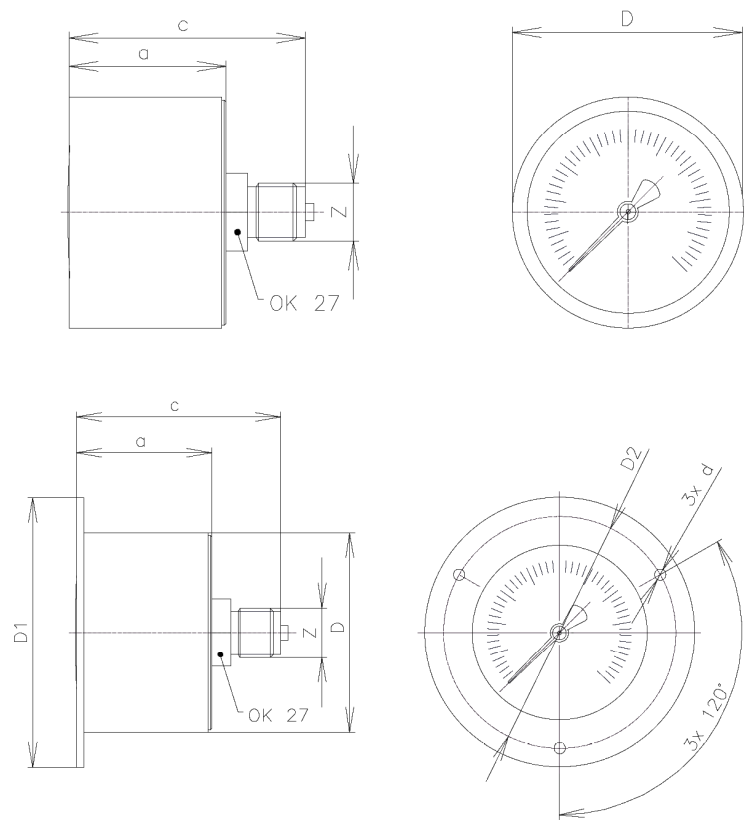
Možnosti

- atypická príp.adne dvojitá stupnica po dohode s výrobcom
 - iný pripojovací závit po dohode s výrobcom

Povolené zaťaženie

statické : 75% z rozsahu tlakomera
 premenlivé : 66% z rozsahu tlakomera
 krátkodobó : 100% z rozsahu tlakomera

Rozmery tlakomera (mm)



TYP	D	a	c	D1	D2	d	Z
03375	80	50	78				M20x1,5
03375-PP	80	50	78	108	93	4,5	M20x1,5

Vyrábané rozsahy

Rozsah	03375	03375-PP
0-250m	X	X
-10-0-250m	X	X