

Tlakomery s oddelovacou membránou, so spodným prípojom

Typ : 03379 /ø100mm/
03376 /ø160mm/

Použitie :

pre plynné a kvapalné médiá, ktoré nepôsobia korozívne na časti tlakomera prichádzajúce do styku s meraným médiom. Tlakomery sú vhodné do chemického, petrochemického, strojárkeho priemyslu, hlavne pre agresívne médiá. Materiál príruby a membrány sa volí podľa meraného média.

Popis :

Prevedenie

STN EN 837

Stupeň krytia

IP 65, podľa STN EN 60 529

Prípojenie

spodné

Trieda presnosti

2,5 %, 1,6 %

Typ / Rozmer / Prípoj / Závit / Presnosť

03379 / ø100 mm / spodný / M20x1,5 (G1/2") / 2,5
03376 / ø160 mm / spodný / M20x1,5 (G1/2") / 2,5

Povolená teplota

okolía : -20 ... +60°C
médiá : max. +60°C

Materiál

merací prvok : ocelová membrána pozinkovaná
membrána + PTFE ochranná vrstva
membrána + nerezová ochranná fólia
prípoj : ocelová príruby pozinkovaná
nerezová príruby 1.4301
nerezová príruby pogumovaná
nerezová príruby s PTFE vložkou
nerezová príruby s PVC vložkou
strojček : mosadz
puzdro : nehrdzavejúca oceľ, 1.4301
priezor : sklo
číselník : hliníkový plech, biely podklad,
čierna potlač
ukazovateľ : hliníkový plech, farba čierna

Povolené zaťaženie

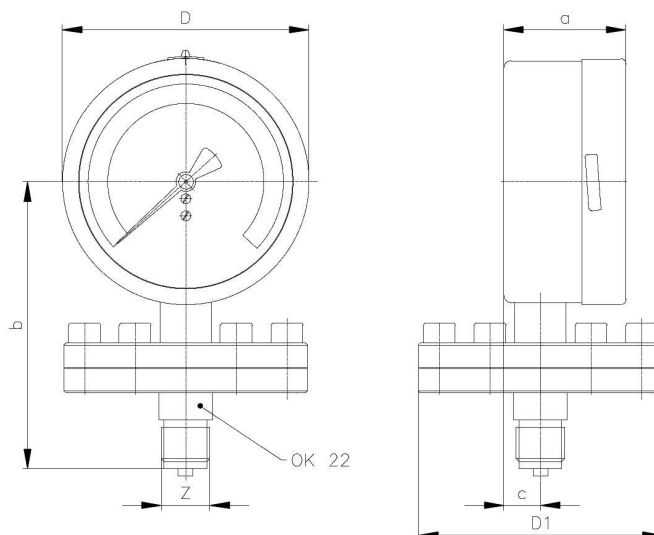
statické : 75% z rozsahu tlakomera
premenlivé : 66% z rozsahu tlakomera
krátkodobó : 100% z rozsahu tlakomera



Možnosti

- trieda presnosti 1,6 % po dohode s výrobcom
- iný pripojovací závit ako M20x1,5 alebo G1/2" po dohode s výrobcom
- mliekarenská príruby otvorená Rd 1/6L, M65x1,5
- spodná príruby otvorená DN65, DN50, DN25 ocelová alebo nerezová
- prevedenie plnené glycerínom
- stupnica v jednotkách „bar“ , „PSI“, iné po dohode
- atypická príp. dvojitá stupnica
- prevedenie pre kyslík

Rozmery tlakomera (mm)

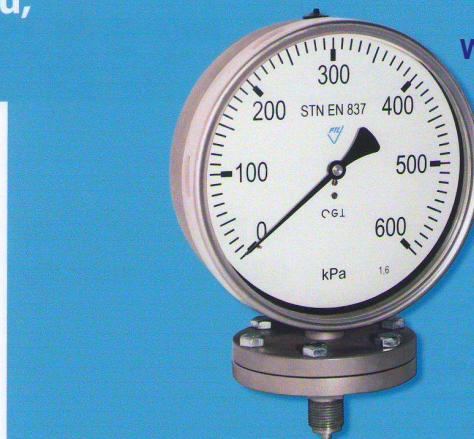


TYP	D	a	b	D1	Z
03379	101	49	117	100	M20x1,5 (G1/2")
03376	161	49	149	100	M20x1,5 (G1/2")

Tlakomery s oddelovacou membránou, so spodným prípojom

Typ :

**03379 /ø100mm/
03376 /ø160mm/**



Vyrábané rozsahy

Rozsah	Kód rozsahu	03379	03376
0-60kPa	01		
0-100kPa	02	X	X
0-160kPa	03	X	X
0-250kPa	04	X	X
0-400kPa	05	X	X
0-600kPa	06	X	X
0-1MPa	07	X	X
0-1,6MPa	08	X	X
0-2,5MPa	09	X	X
-100-0kPa	20	X	X
-100-0-60kPa	21	X	X
-100-0-150kPa	22	X	X
-100-0-300kPa	23	X	X
-100-0-500kPa	24	X	X
-100-0-900kPa	25	X	X
-0,1-0-1,5MPa	26	X	X
-0,1-0-2,4MPa	27	X	X