

Celonerezové vodotesné a otrasuvzdorné tlakomery so spodným prípojom

Typ : **03382-CHV /ø100mm/**
03384-CHG /ø100mm, glycerín/
03313-CHV /ø160mm/
03313-CHG /ø160mm, glycerín/

Použitie :

pre plynné a kvapalné médiá, ktoré nepôsobia korozívne na časti tlakomera prichádzajúce do styku s meraným médiom.

Popis :

Prevedenie
STN EN 837

Stupeň krytia
IP 65, podľa STN EN 60 529

Prípojenie
spodné

Trieda presnosti
1 %

Typ / Rozmer / Prípoj / Závit / Presnosť

03382-CHV /ø100 mm / spodný / M20x1,5 (G1/2") / 1
 03384-CHG /ø100 mm / spodný / M20x1,5 (G1/2") / 1
 03313-CHV /ø160 mm / spodný / M20x1,5 (G1/2") / 1
 03313-CHG /ø160 mm / spodný / M20x1,5 (G1/2") / 1

Povolená teplota

okolia : -20 ... +60°C
 média : max. +60°C

Materiál

merací prvok : pružná rúrka (bourdonove pero)
 nehrdzavejúca oceľ 1.4571
 prípoj : nehrdzavejúca oceľ 1.4301 (1.4571)
 strojček : nehrdzavejúca oceľ 1.4301
 puzdro : nehrdzavejúca oceľ 1.4301
 priezor : sklo
 číselník : hliníkový plech, biely podklad, čierna potlač
 ukazovateľ : hliníkový plech, farba čierna

Možnosti

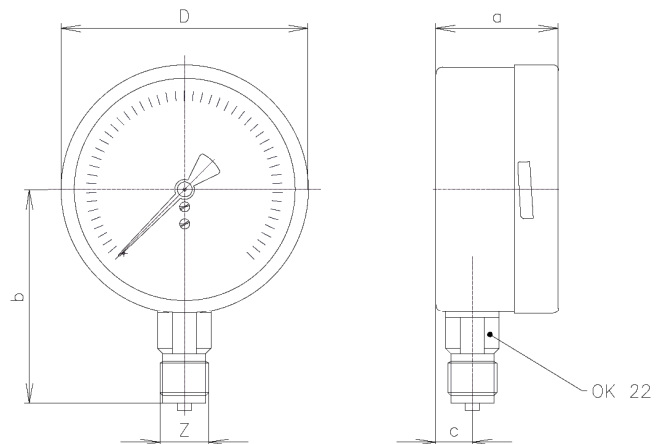
- trieda presnosti 0,6 % pre ø160mm po dohode s výrobcom
- predná alebo zadná príruha
- stupnica v jednotkách „bar“, „PSI“, iné po dohode
- atypická, prípadne dvojité stupnica
- tlmiaca kvapalina silikónový olej
- iný pripojovací závit po dohode s výrobcom
- možnosť montáže s membránovým oddeľovačom
- prevedenie s vlečným ukazovateľom
- prevedenie pre kyslík
- prevedenie s teplotnou stupnicou R717, NH3
- tlmiaca kanyla



Povolené zaťaženie

statické : 75% z rozsahu tlakomera
 premenlivé : 66% z rozsahu tlakomera
 krátkodobo : 100% z rozsahu tlakomera

Rozmery tlakomera (mm)



| TYP | D | a | b | c | Z |
|-----------|-----|----|-----|----|-----------------|
| 03382-CHV | 101 | 49 | 86 | 16 | M20x1,5 (G1/2") |
| 03384-CHG | 101 | 49 | 86 | 16 | M20x1,5 (G1/2") |
| 03313-CHV | 161 | 49 | 117 | 16 | M20x1,5 (G1/2") |
| 03313-CHG | 161 | 49 | 117 | 16 | M20x1,5 (G1/2") |

Celonerezové vodotesné a otrasuvzdorné tlakomery so spodným prípojom



WWW.GAS-AS.CZ

Typ : **03382-CHV /ø100mm/**
03384-CHG /ø100mm, glycerín/
03313-CHV /ø160mm/
03313-CHG /ø160mm, glycerín/



Vyrábané rozsahy

| Rozsah | Kód rozsahu | 03382-CHV | 03384-CHG | 03313-CHV | 03313-CHG |
|---------------|-------------|-----------|-----------|-----------|-----------|
| 0-60kPa | 01 | X | X | X | X |
| 0-100kPa | 02 | X | X | X | X |
| 0-160kPa | 03 | X | X | X | X |
| 0-250kPa | 04 | X | X | X | X |
| 0-400kPa | 05 | X | X | X | X |
| 0-600kPa | 06 | X | X | X | X |
| 0-1MPa | 07 | X | X | X | X |
| 0-1,6MPa | 08 | X | X | X | X |
| 0-2,5MPa | 09 | X | X | X | X |
| 0-4MPa | 10 | X | X | X | X |
| 0-6MPa | 11 | X | X | X | X |
| 0-10MPa | 12 | X | X | X | X |
| 0-16MPa | 13 | X | X | X | X |
| 0-25MPa | 14 | X | X | X | X |
| 0-40MPa | 15 | X | X | X | X |
| 0-60MPa | 16 | X | X | X | X |
| 0-100MPa | 17 | X | X | X | X |
| 0-160MPa | 18 | X | X | X | X |
| | | | | | |
| -100-0kPa | 20 | X | X | X | X |
| -100-0-60kPa | 21 | X | X | X | X |
| -100-0-150kPa | 22 | X | X | X | X |
| -100-0-300kPa | 23 | X | X | X | X |
| -100-0-500kPa | 24 | X | X | X | X |
| -100-0-900kPa | 25 | X | X | X | X |
| -0,1-0-1,5MPa | 26 | X | X | X | X |
| -0,1-0-2,4MPa | 27 | X | X | X | X |