

Vodotesné a otrasuvzdorné tlakomery so spodným prípojom

Typ : **03382-V /ø100mm/**
03384-G /ø100mm, glycerín/
03313-V /ø160mm/
03313-G /ø160mm, glycerín/

Použitie :
 pre plynné a kvapalné médiá, ktoré nepôsobia korozívne na časti tlakomera prichádzajúce do styku s meraným médiom.

Popis :

Prevedenie
 STN EN 837

Stupeň krytia
 IP 65, podľa STN EN 60 529

Pripojenie
 spodné

Trieda presnosti
 1,6 %

Typ / Rozmer / Prípoj / Závit / Presnosť

03382-V / ø100 mm / spodný / M20x1,5 (G1/2") / 1,6
 03384-G / ø100 mm / spodný / M20x1,5 (G1/2") / 1,6
 03313-V / ø160 mm / spodný / M20x1,5 (G1/2") / 1,6
 03313-G / ø160 mm / spodný / M20x1,5 (G1/2") / 1,6

Povolená teplota

okolia : -20 ... +60°C
 média : max. +60°C

Materiál

merací prvok : bronzová pružná rúrka (bourdonove pero) – do 10MPa
 nehrdzavejúca oceľ – od 16MPa
 prípoj : nehrdzavejúca oceľ 1.4301
 strojček : mosadz
 puzdro : nehrdzavejúca oceľ 1.4301
 priezor : sklo
 číselník : hliníkový plech, biely podklad, čierna potlač
 ukazovateľ : hliníkový plech, farba čierna

Možnosti

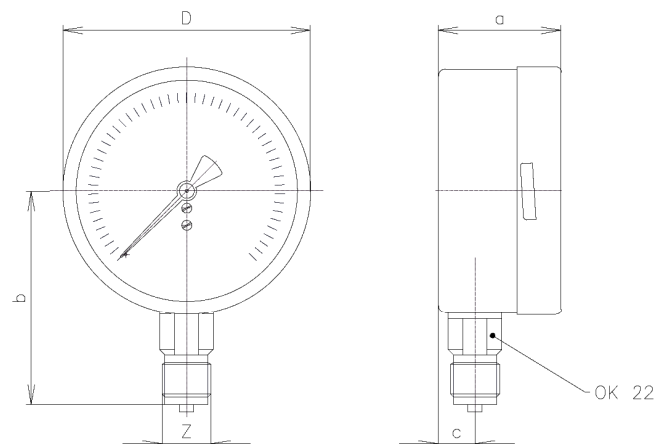
- trieda presnosti 1%
- predná alebo zadná príruha
- stupnica v jednotkách „bar“, „PSI“, iné po dohode
- atypická, prípadne dvojité stupnice
- tlmiaca kvapalina silikónový olej
- iný pripojovací závit po dohode s výrobcom
- možnosť montáže s membránovým oddelovačom
- prevedenie s vlečným ukazovateľom
- prevedenie pre kyslík
- prevedenie s teplotnou stupnicou R717, NH3
- tlmiaca kanyla



Povolené zaťaženie

statické : 75% z rozsahu tlakomera
 premenlivé : 66% z rozsahu tlakomera
 krátkodobó : 100% z rozsahu tlakomera

Rozmery tlakomera (mm)



TYP	D	a	b	c	Z
03382-V	101	49	86	16	M20x1,5 (G1/2")
03384-G	101	49	86	16	M20x1,5 (G1/2")
03313-V	161	49	117	16	M20x1,5 (G1/2")
03313-G	161	49	117	16	M20x1,5 (G1/2")

Vodotesné a otrasuvzdorné tlakomery so spodným prípojom



WWW.GAS-AS.CZ

Typ : **03382-V /ø100mm/**
 03384-G /ø100mm, glycerín/
 03313-V /ø160mm/
 03313-G /ø160mm, glycerín/



Vyrábané rozsahy

Rozsah	Kód rozsahu	03382-V	03384-G	03313-V	03313-G
0-60kPa	01	X	X	X	X
0-100kPa	02	X	X	X	X
0-160kPa	03	X	X	X	X
0-250kPa	04	X	X	X	X
0-400kPa	05	X	X	X	X
0-600kPa	06	X	X	X	X
0-1MPa	07	X	X	X	X
0-1,6MPa	08	X	X	X	X
0-2,5MPa	09	X	X	X	X
0-4MPa	10	X	X	X	X
0-6MPa	11	X	X	X	X
0-10MPa	12	X	X	X	X
0-16MPa	13	X	X	X	X
0-25MPa	14	X	X	X	X
0-40MPa	15	X	X	X	X
0-60MPa	16	X	X	X	X
0-100MPa	17	X	X	X	X
0-160MPa	18	X	X	X	X
-100-0kPa	20	X	X	X	X
-100-0-60kPa	21	X	X	X	X
-100-0-150kPa	22	X	X	X	X
-100-0-300kPa	23	X	X	X	X
-100-0-500kPa	24	X	X	X	X
-100-0-900kPa	25	X	X	X	X
-0,1-0-1,5MPa	26	X	X	X	X
-0,1-0-2,4MPa	27	X	X	X	X