

Kontaktné tlakomery s oddelovacou membránou \varnothing 160 mm, so spodným prípojom



Typ : 03393 / \varnothing 160mm/

Použitie :

pre plynné a kvapalné médiá, ktoré nepôsobia korozívne na časti tlakomera prichádzajúce do styku s meraným médiom. Tlakomery sú vhodné do chemického, petrochemického, strojárkeho priemyslu, hlavne pre agresívne médiá. Materiál príruby a membrány sa volí podľa meraného média.

Popis :

Prevedenie

STN EN 837

Stupeň krytia

IP 54, podľa STN EN 60 529

Prípojenie

spodné

Trieda presnosti

2,5 %

Typ / Rozmer / Prípoj / Závit / Presnosť

03393 / \varnothing 160mm / spodný / M20x1,5 (G1/2") / 2,5

Povolená teplota

okolia : -20 ... +60°C

média : max. +60°C

Materiál

merací prvok : oceľová membrána pozinkovaná
membrána + PTFE ochranná vrstva
membrána + nerezová ochranná fólia

prípoj : oceľová príruha pozinkovaná
nerezová príruha 1.4301
nerezová príruha pogumovaná
nerezová príruha s PTFE vložkou
nerezová príruha s PVC vložkou

strojček : mosadz

puzdro : oceľ čierne lakovaná

príezor : plast

číselník : hliníkový plech, biely podklad, čierna potlač

ukazovateľ : hliníkový plech, farba čierna

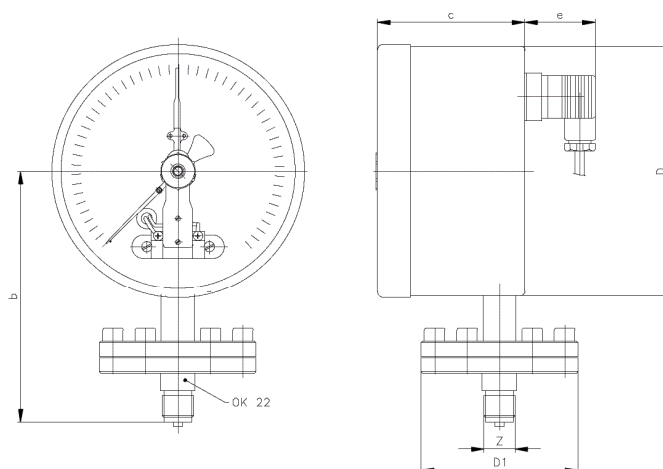
Možnosti

- iný pripojovací závit ako M20x1,5 alebo G1/2" po dohode s výrobcom
- mliekarenská príruha otvorená Rd 1/6L, M65x1,5
- spodná príruha otvorená DN65, DN50, DN25 oceľová alebo nerezová
- stupnica v jednotkách „bar“ „PSI“, iné po dohode
- atypická, prípadne dvojité stupnica
- prevedenie pre kyslík

Povolené zaťaženie

statické : 75% z rozsahu tlakomera
premenlivé : 66% z rozsahu tlakomera
krátkodobo : 100% z rozsahu tlakomera

Rozmery tlakomera (mm)



TYP	D	D1	c	b	e	Z
03393	161	100	91	149	47	M20x1,5 (G1/2")

Kontaktné tlakomery s oddelovacou membránou \varnothing 160 mm, so spodným prípojom

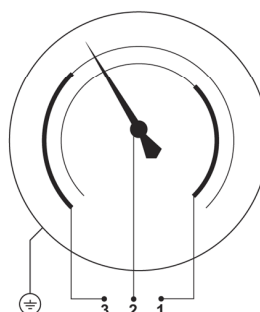
Typ : **03393 / \varnothing 160mm/**

Vyrábané rozsahy:

Rozsah	Kód rozsahu	03393
0-60kPa	01	
0-100kPa	02	X
0-160kPa	03	X
0-250kPa	04	X
0-400kPa	05	X
0-600kPa	06	X
0-1MPa	07	X
0-1,6MPa	08	X
0-2,5MPa	09	X
-100-0kPa	20	X
-100-0-60kPa	21	X
-100-0-150kPa	22	X
-100-0-300kPa	23	X
-100-0-500kPa	24	X
-100-0-900kPa	25	X
-0,1-0-1,5MPa	26	X
-0,1-0-2,4MPa	27	X

Zapojenie kontaktov

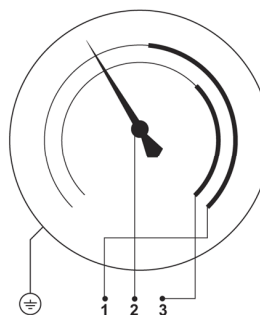
Schéma 1.



Kontakty

minimálny + maximálny
(M21)

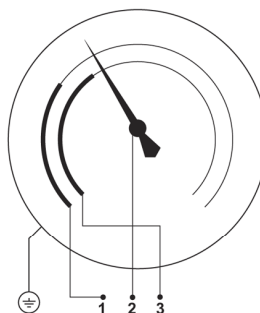
Schéma 2



Kontakty

maximálny + maximálny
(M11)

Schéma 3



Kontakty

minimálny + minimálny
(M22)

Kontaktné zariadenia

Vyhotovenie :	EN 60 947
Prevedenie :	magnetické (nemagnetické)
Materiál kontaktov :	Ag80Ni20
Zapojenie :	min./min.; min./max.; max./max.
Menovité napätie :	250V max.
Spínací prúd :	1A max.
Rozpínací prúd :	1A max.
Prevádzkový prúd :	0,6A max.
Spínací výkon :	AC 30W, DC 50VA