

Kontaktné tlakomery so zadným prípojom

Typ : 03396 /Ø160mm/

Použitie :

pre plynné a kvapalné médiá, ktoré nepôsobia korozívne na časti tlakomera prichádzajúce do styku s meraným médiom

Popis :

Prevedenie

STN EN 837

Stupeň krytia

IP 43, podľa STN EN 60 529

Prípojenie

zadné

Trieda presnosti

4 % - rozsah 0-100kPa
2,5 % - rozsah 0-160kPa
1,6 % - od 0-250kPa

Typ / Rozmer / Prípoj / Závit / Presnosť

03396 /Ø160mm / zadný /M20x1,5 (G1/2")/ 4; 2,5; 1,6

Povolená teplota

okolia : -20 ... +60°C
médiá : max. +60°C

Materiál

merací prvok : bronzová pružná rúrka „C“ (bourdonove pero) – do 10MPa
nehrdzavejúca oceľ – od 16MPa
prípoj : nehrdzavejúca oceľ 1.4301
strojček : mosadz
puzdro : oceľ čierne lakovaná
príezor : plast
číselník : hliníkový plech, biely podklad, čierna potlač
ukazovateľ : hliníkový plech, farba čierna

Možnosti

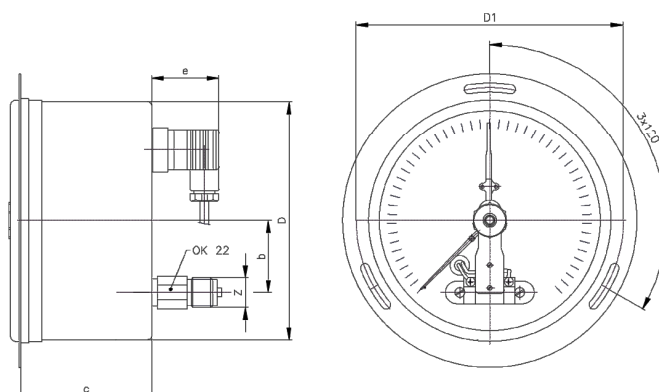
- bez prednej príruby
- iný pripojovací závit ako M20x1,5 alebo G1/2" po dohode s výrobcom
- stupnica v jednotkách „bar“, „PSI“, iné po dohode
- atypická, prípadne dvojité stupnica
- možnosť montáže s membránovým oddelovačom
- prevedenie pre kyslík



Povolené zaťaženie

statické : 75% z rozsahu tlakomera
premenlivé : 66% z rozsahu tlakomera
krátkodobo : 100% z rozsahu tlakomera

Rozmery tlakomera (mm)



TYP	D	D1	D2	d	a
03396	161	194	178	7	95

TYP	b	c	e	Z
03396	47	139	48	M20x1,5 (G1/2")



WWW.GAS-AS.CZ

Kontaktné tlakomery so zadným prípojom

Typ : **03396 /ø160mm/**

Vyrábané rozsahy:

Rozsah	Kód rozsahu	03396
0-60kPa	01	
0-100kPa	02	X
0-160kPa	03	X
0-250kPa	04	X
0-400kPa	05	X
0-600kPa	06	X
0-1MPa	07	X
0-1,6MPa	08	X
0-2,5MPa	09	X
0-4MPa	10	X
0-6MPa	11	X
0-10MPa	12	X
0-16MPa	13	X
0-25MPa	14	X
0-40MPa	15	X
0-60MPa	16	X
0-100MPa	17	X
0-160MPa	18	X
-100-0kPa	20	X
-100-0-60kPa	21	X
-100-0-150kPa	22	X
-100-0-300kPa	23	X
-100-0-500kPa	24	X
-100-0-900kPa	25	X
-0,1-0-1,5MPa	26	X
-0,1-0-2,4MPa	27	X

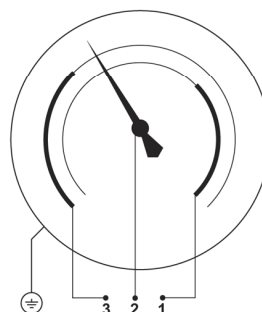
Kontaktné zariadenia

Vyhotovenie :	EN 60 947
Prevedenie :	magnetické (nemagnetické)
Materiál kontaktov :	Ag80Ni20
Zapojenie :	min./min.; min./max.; max./max.
Menovité napätie :	250V max.
Spínací prúd :	1A max.
Rozpínací prúd :	1A max.
Prevádzkový prúd :	0,6A max.
Spínací výkon :	AC 30W, DC 50VA



Zapojenie kontaktov

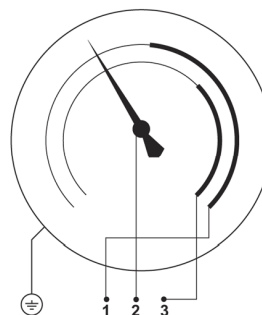
Schéma 1.



Kontakty

minimálny + maximálny
(M21)

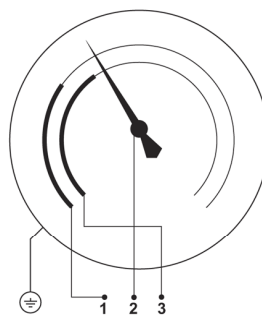
Schéma 2



Kontakty

maximálny + maximálny
(M11)

Schéma 3



Kontakty

minimálny + minimálny
(M22)