

Tlakomery s bronzovou krabicovou membránou, so spodným prípojom

Typ : **03398-S /ø100mm/
03388 /ø160mm/**

Použitie :
pre plynné médiá, ktoré nepôsobia korozívne na časti tlakomera prichádzajúce do styku s meraným médiom

Popis :

Prevedenie
STN EN 837

Stupeň krytia
IP 43, podľa STN EN 60 529

Prípojenie
spodné

Trieda presnosti
4% - 0-400Pa; -400-0Pa; -150-0-250Pa; 0-600Pa;
-600-0Pa; -200-0-400Pa;
1,6% - od 1kPa

Typ / Rozmer / Prípoj / Závit / Presnosť
03398-S / ø 100 mm / spodný / M20x1,5 (G1/2") / 1,6
03388 / ø 160 mm / spodný / M20x1,5 (G1/2") / 4; 1,6

Povolená teplota
okolia : -20 ... +60°C
médiá : max. +60°C

Materiál
merací prvok : bronzová krabicová membrána
prípoj : mosadz
strojček : mosadz
puzdro : nehrdzavejúca oceľ 1.4301
priezor : sklo
číselník : hliníkový plech, biely podklad,
 čierna potlač
ukazovateľ : hliníkový plech, farba čierna

Možnosti

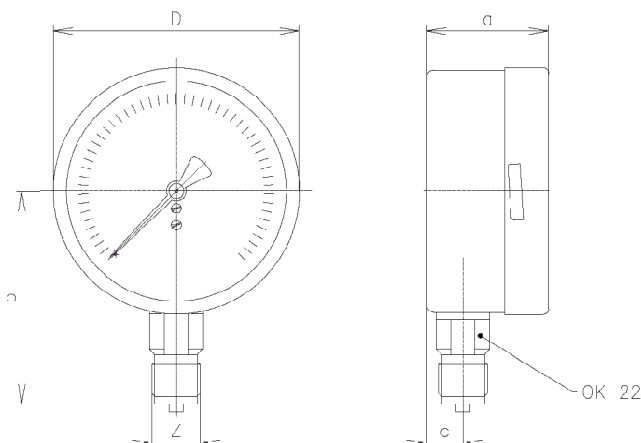
- stupnica v jednotkách „bar“ resp. „mbar“, „PSI“;
iné po dohode s výrobcom
- atypická prípadne dvojité stupnica
- iný pripojovací závit po dohode s výrobcom
- prevedenie pre kyslík
- prevedenie s prednou alebo zadnou prírubou



Povolené zaťaženie

statické : 75% z rozsahu tlakomera
premenlivé : 66% z rozsahu tlakomera
krátkodobo : 100% z rozsahu tlakomera

Rozmery tlakomera (mm)



TYP	D	a	b	c	Z
03398-S	101	49	86	16	M20x1,5 (G1/2")
03388	161	49	117	16	M20x1,5 (G1/2")

Tlakomery s bronzovou krabicovou membránou, so spodným prípojom

Typ: **03398-S /ø100mm/**
03388 /ø160mm/

Vyrábané rozsahy



Rozsah	03398-S	03388
0-400Pa		X
0-600Pa		X
0-1kPa		X
0-1,6kPa		X
0-2,5kPa		X
0-4kPa	X	X
0-6kPa	X	X
0-10kPa	X	X
0-16kPa	X	X
0-25kPa	X	X
0-40kPa	X	X
-400-0Pa		X
-600-0Pa		X
-1-0kPa		X
-1,6-0kPa		X
-2,5-0kPa		X
-4-0kPa	X	X
-6-0kPa	X	X
-10-0kPa	X	X
-16-0kPa	X	X
-25-0kPa	X	X
-40-0kPa	X	X
-150-0-250Pa		X
-200-0-400Pa		X
-400-0-600Pa		X
-0,6-0-1kPa		X
-1-0-1,5kPa		X
-1,5-0-2,5kPa	X	X
-2-0-4kPa	X	X
-4-0-6kPa	X	X
-6-0-10kPa	X	X
-10-0-15kPa	X	X
-15-0-25kPa	X	X