

# Digitálne teplomery typ PTPD



**Typ :** PTPD  
PTPD - bat.  
PTPD - kont.

**Použitie :**  
pre plynné a kvapalné médiá, ktoré nepôsobia korozívne na časti teplomera prichádzajúce do styku s meraným médiom.

## Popis :

**Stupeň krytia**  
IP 43, podľa STN EN 60 529

**Pripojenie**  
spodné

**Trieda presnosti**  
0,5 %

**Zobrazovanie**  
8 – miestny alfanumerický displej

**Napájanie**  
PTPD 12-24V/DC  
PTPD - bat. 2x1,5V – batérie (AA)  
PTPD - kont. 12-24V/DC

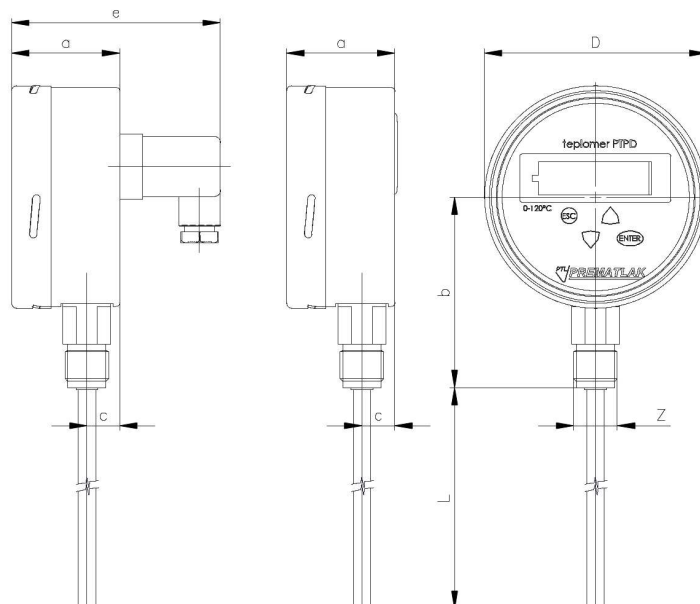
**Výstup**  
PTPD 4-20mA  
PTPD - bat. bez výstupu  
PTPD - kont. 4 x relé

**Povolená teplota**  
okolia : -20 ... +60°C  
médiá : -50 ... +400°C

**Materiál**  
merací prvok : teplotný snímač PT100  
prípoj stopka : nerezavajúca oceľ 1.4301  
prípoj : nerezavajúca oceľ 1.4301  
puzdro : nerezavajúca oceľ 1.4301  
priezor : PVC

**Možnosti**  
- presnosť 0,25 %, prípadne iná po dohode s výrobcom  
- iný rozsah ako katalógový  
- iný pripojovací závit ako M20x1,5 alebo G1/2" po dohode s výrobcom  
- výstup 0-20mA, 0-10V

## Rozmery teplomera (mm)



TYP	D	A	b	c	e	Z
PTPD	101	49	86	16	96	M20x1,5 (G1/2")
PTPD-bat.	101	49	86	16	96	M20x1,5 (G1/2")
PTPD-kont.	101	49	86	16	96	M20x1,5 (G1/2")

TYP	L						
PTPD	45	60	100	160	200	250	400
PTPD-bat.	45	60	100	160	200	250	400
PTPD-kont.	45	60	100	160	200	250	400

## Digitálne teplomery typ PTPD



**Typ :** PTPD  
PTPD - bat.  
PTPD - kont.

**Vyrábané rozsahy**

Rozsah	PTPD	PTPD - bat.	PTPD - kont.
-50 – 0 – 50°C	X	X	X
-30 – 0 – 50°C	X	X	X
-20 – 0 – 80°C	X	X	X
-20 – 0 – 60°C	X	X	X
-20 – 0 – 40°C	X	X	X
0 – 60°C	X	X	X
0 – 80°C	X	X	X
0 – 100°C	X	X	X
0 – 120°C	X	X	X
0 – 160°C	X	X	X
0 – 200°C	X	X	X
0 – 250°C	X	X	X
0 – 300°C	X	X	X
0 – 400°C	X	X	X