

# Bimetalové teploměry uhlové

**Typ :**  
**7109 /ø 63mm/**  
**7111 /ø 80mm/**  
**7110 /ø 100mm/**  
**7120 /ø 160mm/**

**Použitie :**

Bimetalové teploměry sú určené pre meranie teploty plyných, kvapalných prípadne sypkých médií. Sú vhodné pre použitie v priemysle, kúrenárstve, vzduchotechnike.



**Popis :**

**Prevedenie**

STN EN 13 190

**Stupeň krytia**

IP 43, podľa STN EN 60 529

**Pripojenie**

zadné

**Trieda presnosti**

2

**Typ / Rozmer / Presnosť**

7109 / ø 63 mm / 2

7111 / ø 80 mm / 2

7110 / ø 100 mm / 2

7120 / ø 160 mm / 2

**Povolená teplota**

okolia : -20 ... +60°C

**Materiál**

merací prvok : bimetalová (dvojkovová) špirála

stopka : mosadz

kĺbové puzdro : hliník Al

kĺbová vložka : mosadz

puzdro : nehrdzavejúca oceľ 1.4301

príezor : plast

číselník : hliníkový plech, biely podklad,  
čierna potlač

ukazovateľ : hliníkový plech, farba čierna

**Možnosti**

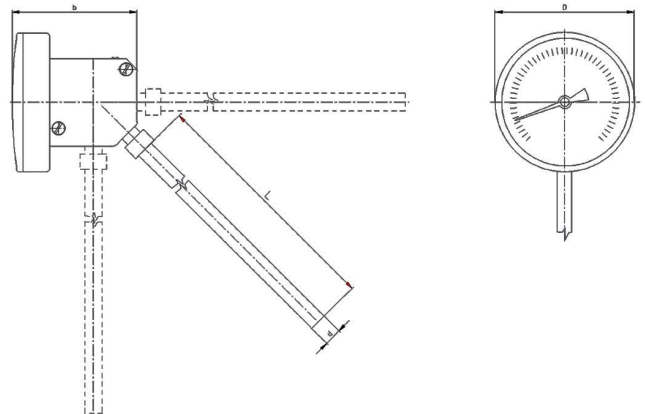
- iná dĺžka stopky po dohode s výrobcom

- iné jednotky ako °C

**Upozornenie**

Teplomer je možné používať iba v teplomerovom puzdre.

**Rozmery teplomera (mm)**



| TYP  | D   | d | b  |
|------|-----|---|----|
| 7109 | 63  | 8 | 59 |
| 7111 | 80  | 8 | 59 |
| 7110 | 100 | 8 | 59 |
| 1111 | 160 | 8 | 59 |

**Vyrábané rozsahy a dĺžky teplomerov**

| Rozsah / „L“    | 45 | 60 | 100 | 160 | 250 | 400 | 630 | 1000 |
|-----------------|----|----|-----|-----|-----|-----|-----|------|
| -30 – 0 – 50°C  |    |    | X   | X   | X   | X   | X   | X    |
| -20 – 0 – 100°C | X  | X  | X   | X   | X   | X   | X   | X    |
| 0 – 60°C        |    |    | X   | X   | X   | X   | X   | X    |
| 0 – 120°C       | X  | X  | X   | X   | X   | X   | X   | X    |
| 0 – 150°C       | X  | X  | X   | X   | X   | X   | X   | X    |
| 0 – 200°C       | X  | X  | X   | X   | X   | X   | X   | X    |

