

Tlakoměr s membránou

Provedení pro chemii

Typ 432.50 - bez náplně/ 433.50 - s kapalinovou náplní

WIKA typový list PM 04.03

Použití

- n pro měřicí místa s vysokým přetížením
- n s kapalinovou náplní při vysokých dynamických zatíženích tlakem a vibracemi
- n pro plynné a kapalně agresivní, znečištěné a viskózní měřené látky, též v agresivním prostředí,
- n pro procesy v chemii, petrochemii, pro elektrárenské a důlní provozy, sektor ochrany životního prostředí, strojírenství a všeobecnou stavbu zařízení

Výkonová charakteristika

- n velký výběr zvláštních materiálů
- n kompatibilní se spinači mezních hodnot a s dálkovými vysílači
- n plně z CrNi-oceli
- n měřicí rozsahy od 0 ... 16 mbar

Popis

Provedení
podle EN 837-3

Jmenovité velikosti (NG)
Ø100, 160 mm

Třída přesnosti
1,6

Rozsahy stupnic
0/16 ...0/250 mbar (0/1,6 kPa ... 0/25 kPa) (přruba Ø160)
0/400 mbar ... 0/40 bar (0/40 kPa ... 0/4 MPa) (přruba Ø100)
všechny odpovídající rozsahy pro záporný přetlak (vakuumetry) a pro záporný a kladný přetlak (manovakuometry),

Rozsahy použití
stálý tlak: 1 x největší údaj stupnice
stříd. dyn. zatížení: 0,9 x největší údaj stupnice



tlakoměr s membránou typ 432.50

Přetížitelnost
5 x největší údaj stupnice, max. 40 bar

Přípustné teploty
okolí: -20...+60°C
měřená látka: max.+100°C

Vliv teploty
(chyba naměřené hodnoty na měřicím systému při úchylce od normální teploty, t.j.+20°C)
max. ± 0,8%/10K od naměřené hodnoty

Krytí IP 54 (EN 60 529/IEC 529)
(s kapalinovou náplní IP65)

Standardní provedení

Napojení se spodní měřicí přírubou
CrNi-ocel, čep se vnějším závitem,
G ½ B (M20x1,5), OK 22,

Měřicí člunek

≤ 0,25 bar: CrNi-ocel

> 0,25 bar: slitina NiCrCo (Duratherm)

Těsnění tlakového prostoru

FPM (Viton)

Převodné ústrojí

CrNi-ocel

Ciferník

hliník, bílý, písmo stupnice černé

Ukazatel hliník, černý

Pouzdro s horní měřicí přírubou

CrNi- ocel, s odvodušňovacím otvorem

Průzor

vícevrstvé bezpečnostní sklo

Čelní kroužek

bajonetový, CrNi-ocel

plnicí kapalina (typ 433.50)

glycerin 86,5 %

Volitelná provedení a doplňky

n jiný procesní přípoj

n provedení s bezpečnostní dělicí stěnou (typ 43X.30)

n přetížitelnost: 10 x rozsah, max. 40 bar

n vakuovzdornost do - 1 bar

n max. teplota měřené látky + 200°C

Další volitelná provedení a doplňky

n vyšší třídy přesností 1,0 nebo 0,6

n otevřené přípoj. příruby podle DIN/ANSI DN 15...DN 80
(přednostně velikosti DN 25 a 50 resp. DN 1" a 2" podle
typ. listu IN 00.10)

n části ve styku s měřenou látkou potažené zvláštními
materiály: PTFE (typ 452.50), hastelloy B 2, hastelloy C4,
monel, nikl, tantal, titan, stříbro

n el. spínače mezních hodnot (typový list AE 08.01),
s plněním: izolační olej

n el. dálkový vysílač (typový list AE 08.02)

Přístroje se zvláštními osvědčeními: ¹⁾

n osvědčení DVGW pro aplikace v plynárenství

n registrace v DIN/DVGW jako hlídač tlaku podle EN 1854

n hlídač tlaku podle listiny VdTÜV tlak 100/1

n osvědčení pro jiskrově bezpečné elektrické zařízení
(doly)

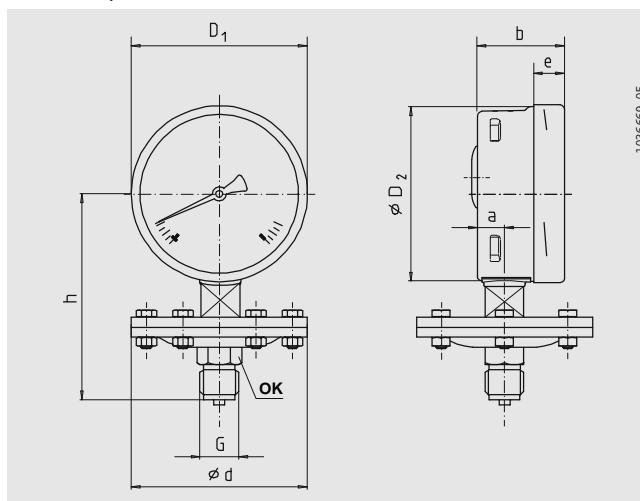
n osvědčení GOSS (Rusko)

n osvědčení pro použití v prostředí s nebezpečím výbuchu
zóna 0

1) specifikace na dotaz

Rozměry

Základní provedení



jmen. velikost	rozsah bar	rozměry v mm									hmotnost v kg
		d	a	b	D ₁	D ₂	e	G	h ± 2	OK	
100	≤ 0,25	160	15,5	49,5	101	99	17,5	G ½ B	119	22	2,50
160	≤ 0,25	160	15,5	49,5	161	159	17,5	G ½ B	149	22	2,90
100	> 0,25	100	15,5	49,5	101	99	17,5	G ½ B	117	22	1,30
160	> 0,25	100	15,5	49,5	161	159	17,5	G ½ B	147	22	1,70

Čep tlakového připojení podle EN 837-1/7.3

Údaje na objednávce

typ/ jmenovitá velikost/ indikační rozsah/ rozměr napojení/ poloha napojení/ úpravy a doplňky

Popsané přístroje odpovídají v konstrukci, v rozměrech a materiálech současnému
stavu techniky. Konstrukční a materiálové změny jsou vyhrazeny.